



KOMPATTO 5030

TECHNICAL DATA
SPÉCIFICATIONS PRODUIT
ESPECIFICACION TÉCNICA

KOMPATTO 5030

The KOMPATTO 5030 Compact Scalping Screen has been specifically designed for operators for whom versatility, maneuverability and transportability are of key importance. It is small enough to fit inside a container for transport but strong enough to withstand the toughest of applications. The KOMPATTO 5030 is a compact and aggressive forward facing screen that can work in aggregates, sand and gravel, top soil, construction demolition and recycling applications where site space is at a premium. With the large range of screen media available including bofor bars, finger screens, woven mesh and punch plates it provides the user with a level of versatility that is second to none.

Le KOMPATTO 5030 a été spécialement conçu pour les opérateurs pour qui la polyvalence, la maniabilité et la transportabilité sont d'une importance capitale. Il est assez petit pour tenir dans un conteneur pour le transport mais assez fort pour résister aux applications les plus difficiles. Le KOMPATTO 5030 scalpeur compact qui peut être utilisé dans les applications de granulats, de sable et de gravier, de terrassement, de démolition et de recyclage de construction, où l'espace du site est essentiel. Avec la large gamme d'accessoires disponibles, comme des bofor (travers de chemis de fer), grilles et tôles perforées, il offre à l'utilisateur un niveau de polyvalence inégalé.



El criba KOMPATTO 5030ha sido diseñado especialmente para las empresas que buscan una máquina versátil que se pueda transportar fácilmente y es muy fácil de maniobrar dentro de la obra. Ha sido diseñado para operadores que requieren altos niveles de versatilidad.

Es suficientemente pequeño para ser transportado dentro de un contenedor, pero es una máquina robusta, diseñada para hacer frente a las aplicaciones más difíciles. El KOMPATTO 5030 es compacto e incorpora una criba de alta vibración capaz de trabajar en aplicaciones de áridos, arena y grava, tierra vegetal y el reciclaje de residuos de construcción y demolición donde los espacios son limitados.

Disponible con una amplia variedad de medios de clasificación, incluyendo barras bofar, dedos, mallas y chapa perforada, la máquina ofrece al usuario los niveles más altos de versatilidad.



1. SCREEN BOX/CRIBLE/CRIBLA
2. FEEDER/ALIMENTATEUR/ALIMENTADOR
3. FINE SIZE/TAPIS FINES/CINTA FINO
4. MID-SIZE/GRAIN MOYEN/CINTA MEDIO
5. OVERSIZE/TAPIS DES GROS/ CINTA DE COLA
6. POWER UNIT/MOTEUR/ACCIONAMIENTO
7. CONTROL/COMMANDE/CONTROL
8. TRACKS/CHENILLES/ORUGA

SCREENER



TECHNICAL DATA

SPÉCIFICATIONS PRODUIT

ESPECIFICACION TÉCNICA

SCREEN BOX
CRIBLE CAISSON
CRIBLA

2750X1150mm (8'X4')

OUTPUT
POTENTIAL UP TO
PRODUCTION/
RENDEMENT JUSQU'A'
PRODUCCIÓN
HASTA

280tph / 308 US tph

POWERUNIT
MOTEUR
ACCIONAMIENTO

Stage V: 35kW / 45Hp Diesel Engine

Tier 4Final: 35kW / 45Hp Diesel Engine

Stage 3A: 36kW / 47Hp Diesel Engine



WEIGHT
POIDS
PESO

12.000kgs (26.455lbs)

STANDARD MACHINE

GENERAL MACHINE

STANDARD

Remote control

Radio control

Remoto

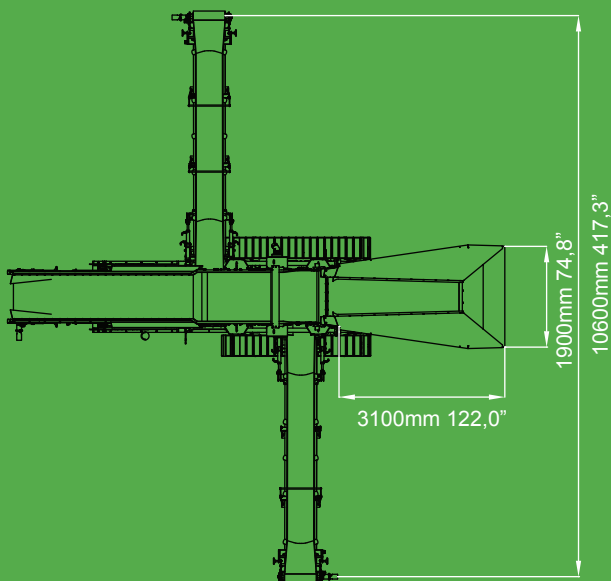
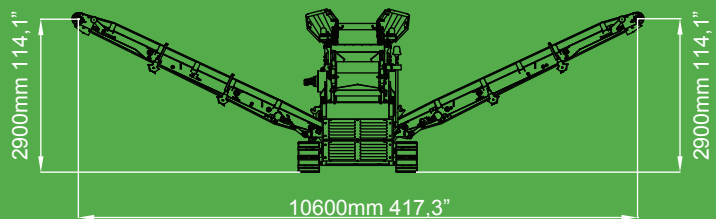
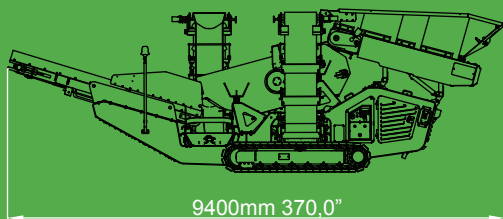
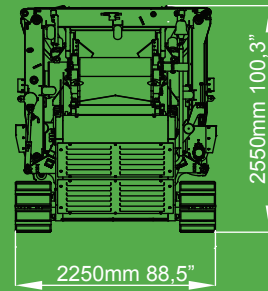
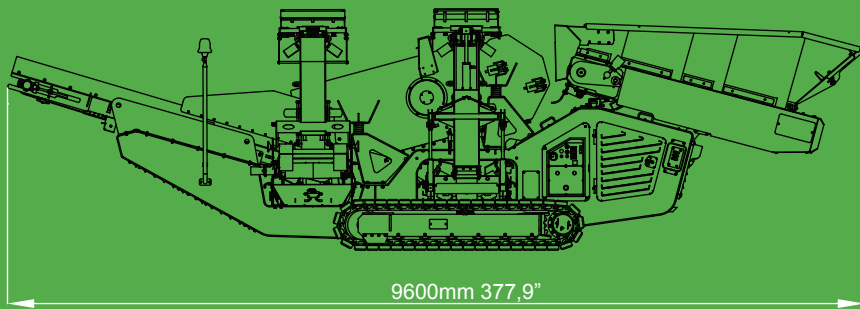
OPTION

Punch plate – Mesh – Mesh Arpa

Plaque perforée – Mailles – Grille Losange

Planchas perforadas – Mallas – Mallas Arpa





QUICK, EASY AND SAFE TRANSPORT
TRANSPORT RAPIDE, FACILE ET SÛR
TRANSPORTE RÀPIDO, FACIL Y ASEGURADO



WWW.KOMPLET.IT
WWW.KOMPLETAMERICA.COM

DEALER

